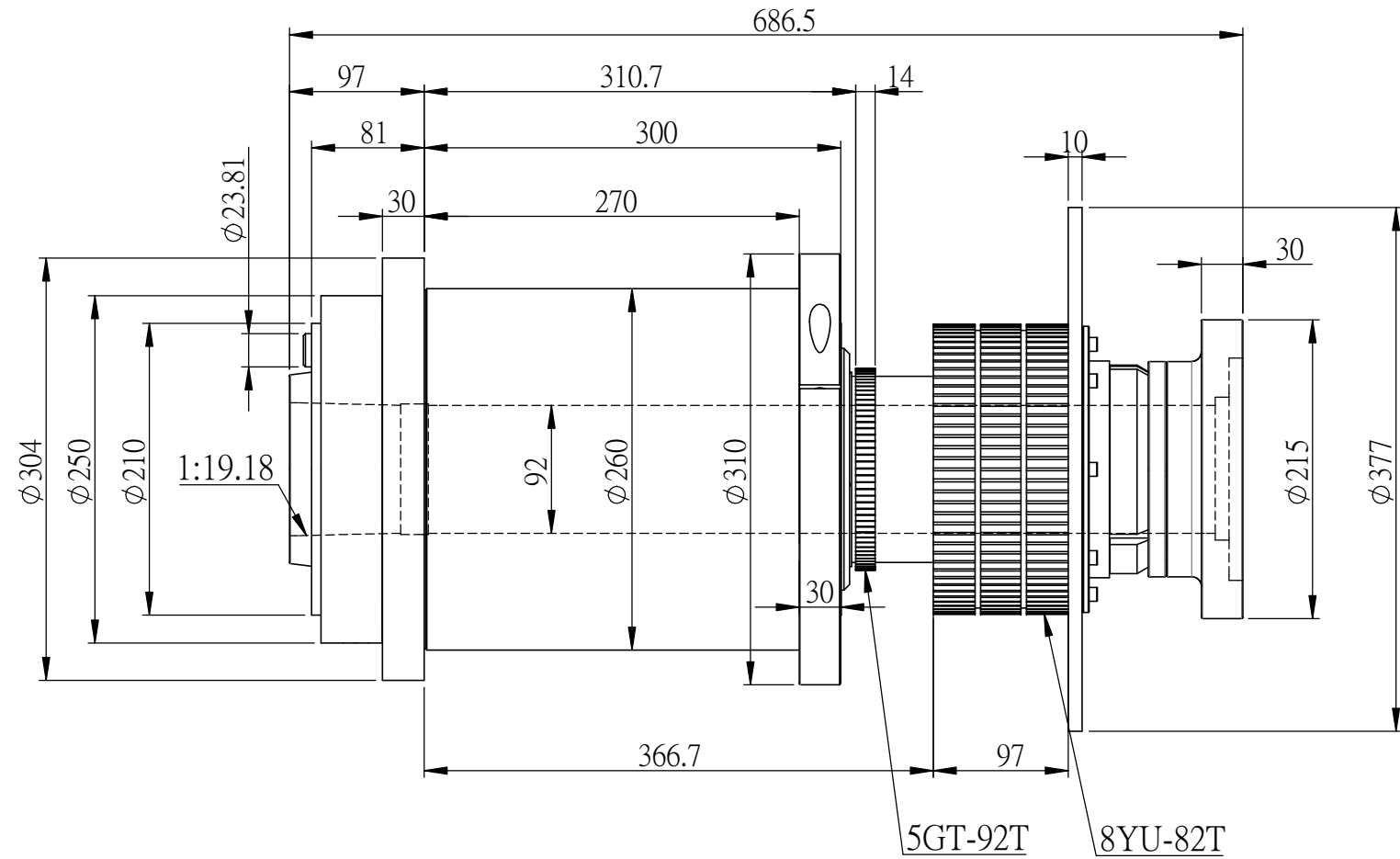
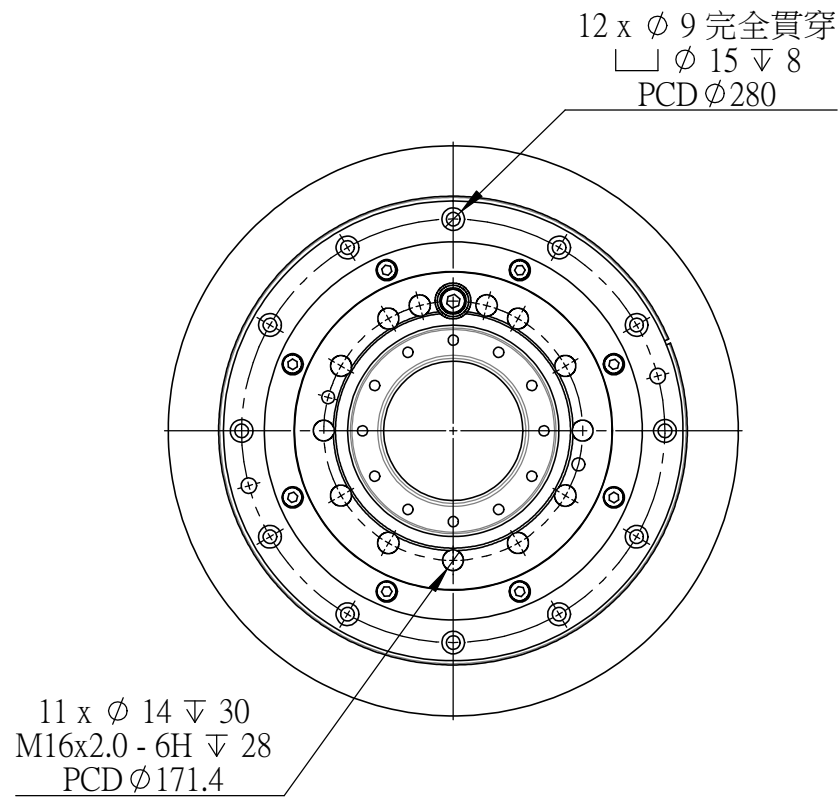


記號	變更事項	原因	日期	負責人



1	最高轉速	3000 rpm			
2	主軸鼻端	A2-8			
3	主軸外徑	$\phi 260$			
4	培林規格	前	NN3026 + 130BAR10S	後	NN3024
5	培林潤滑方式	Grease			
6	傳動方式	齒型皮帶式 8YU-82T			
7	定位方式	編碼器帶輪 5GT-92T			
8	主軸內錐度	1:20			
9	安裝方式	臥式			
10	主軸通孔徑	$\phi 92$			
11	主軸重量	~ 220 kg			

註：1.去除銳角、毛邊
 2.重量=0.00 g

材質	設計	亞太有限公司			
表面	繪圖				
熱處理	審校	圖名	主軸總成		\oplus ∇
狀態	核准	圖號	A3 A2-8-2	比例	1:5
		機型	(剎車盤)		版次